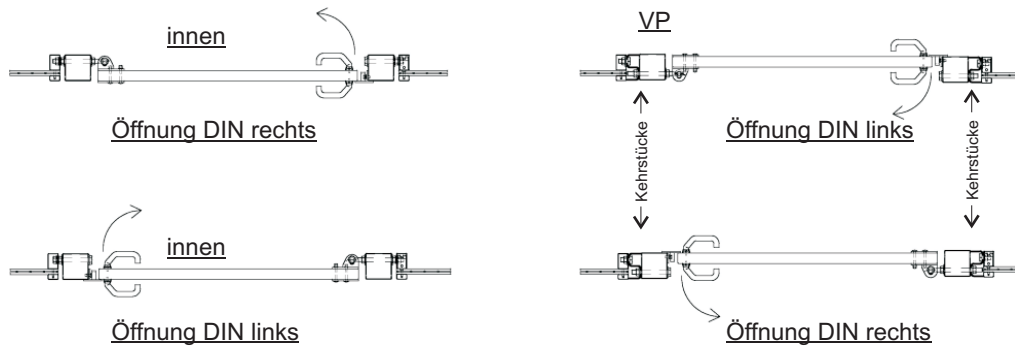


# Montage-Anleitung LEGI-Drehflügeltor VARIO-S

## Schemen und Weiten

①

### 4 mögliche Toraufhängungen des einflügeligen LEGI-Drehflügeltores VARIO-S

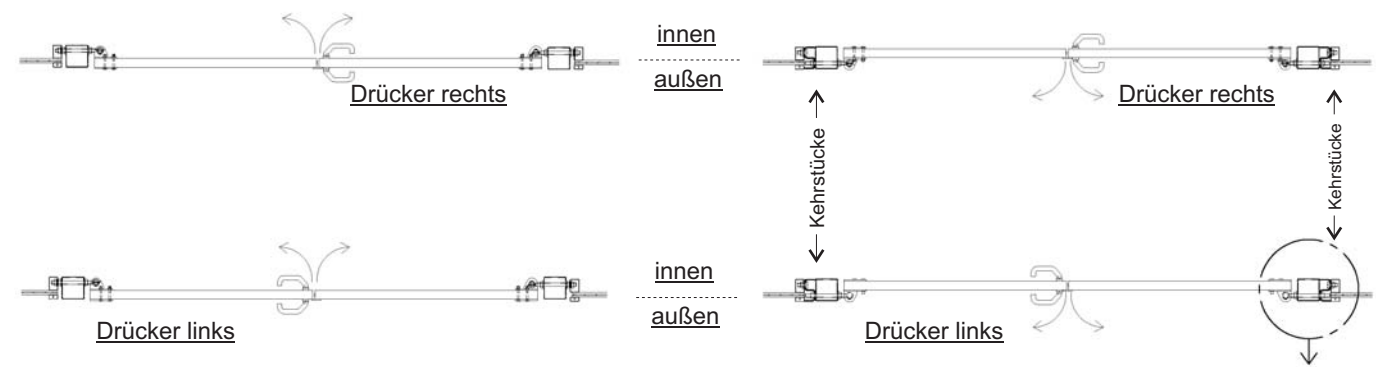


#### Öffnungsrichtungen

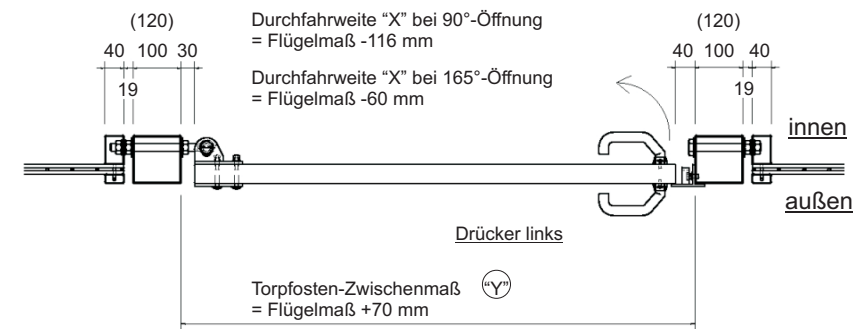
Pfosten und Torflügel können nach rechts oder links und nach außen oder innen öffnend montiert werden.  
Alle Torflügel haben einen max. Öffnungswinkel von 165 Grad.  
Bei Außenöffnung ist ein Kehrstück für den Zauanschlusspfosten (ZAP) einzusetzen.

ges. geschützt

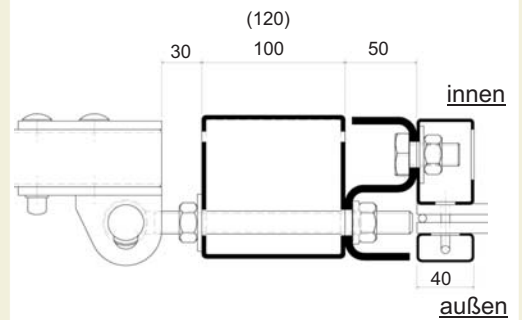
### 4 mögliche Toraufhängungen des zweiflügeligen LEGI-Drehflügeltores VARIO-S



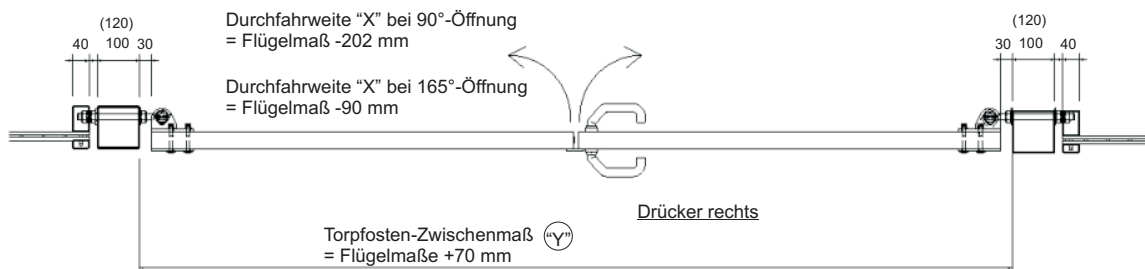
### Bestimmung der Torweiten: einflügelig



### Detail: Kehrstück (bei Bedarf)



### Bestimmung der Torweiten: zweiflügelig

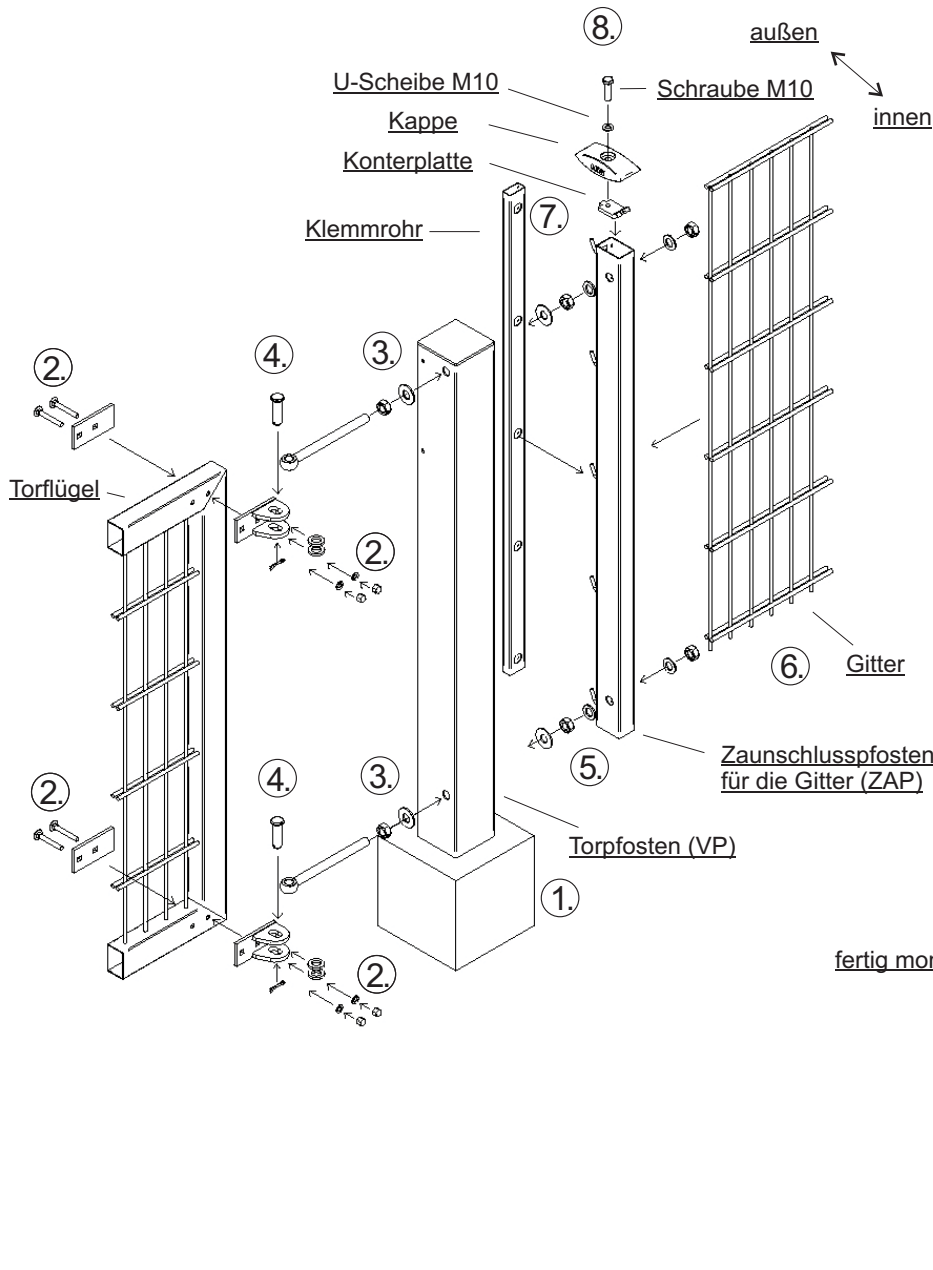


Konstruktionsänderungen behalten wir uns vor.

# Montage-Anleitung LEGI-Drehflügeltor VARIO-S

## Drehflügeltor und Gitteranschluss

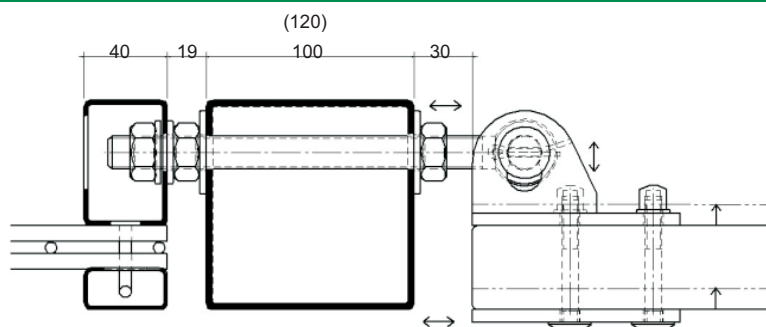
### ② Aufhängung des Torflügels am Torpfosten des LEGI-VARIO-Tores mit Gitteranschluss



1. Aufgestellter Torpfosten (VP).
2. Verschraubung der Torscharniere. Muttern auf der Innenseite ansetzen.
3. Einsetzen der Augenschrauben in den Torpfosten.
4. Einhängen des Torflügels mit den Torscharnieren in die Augenschrauben, Durchstecken der Bolzen und Sichern der Bolzen durch Splinte.
5. Nach dem Ausrichten der Torflügel zueinander und auf Abstand (siehe unten), erfolgt das Aufstecken der Zaunanschlusspfosten (ZAP) an den Enden der Augenschrauben gegen die Pfostenaußenseite.
6. Abschneiden der anschließenden Zaungitter nach Maß, Schnittstellen entgraten und mit Hilfe von Kaltverzinkung und Lack gegen Korrosion schützen und Einhängen auf die Haken der Zaunpfosten.
7. Aufhängen der Klemmrohre.
8. Aufsetzen der Pfostenkappe mit Konterplatte und Verschraubung mit dem Zaunanschlusspfosten.
9. Montierter Torflügel.

fertig montiert

### Justieren der Torflügel



Zur Justierung des Torflügels nutzen Sie bitte die Umsteckmöglichkeit der Augenschrauben sowie die Verstellmöglichkeiten über das Augenschraubengewinde.

Konstruktionsänderungen behalten wir uns vor.

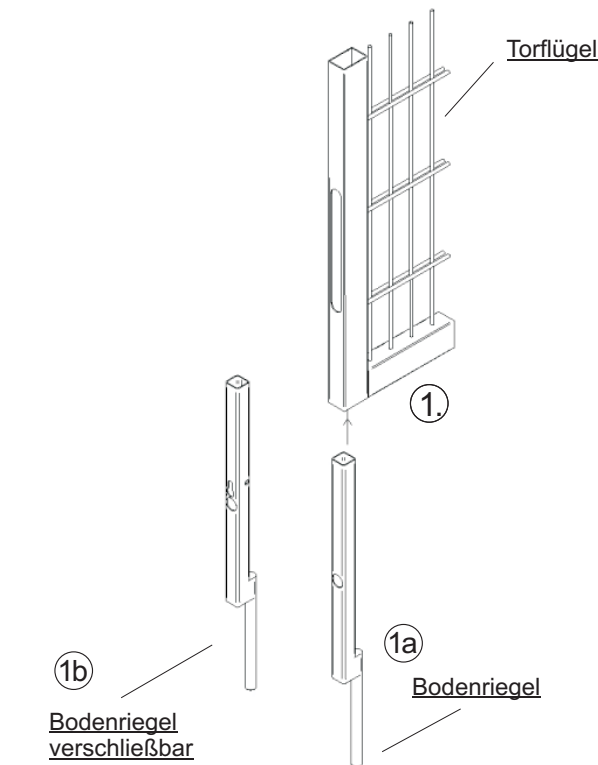
ges. geschützt

# Montage-Anleitung LEGI-Drehflügeltor VARIO-S

## Integrierter Bodenriegel

### ③ Betätigung und Montage

ges. geschützt



### Betätigung

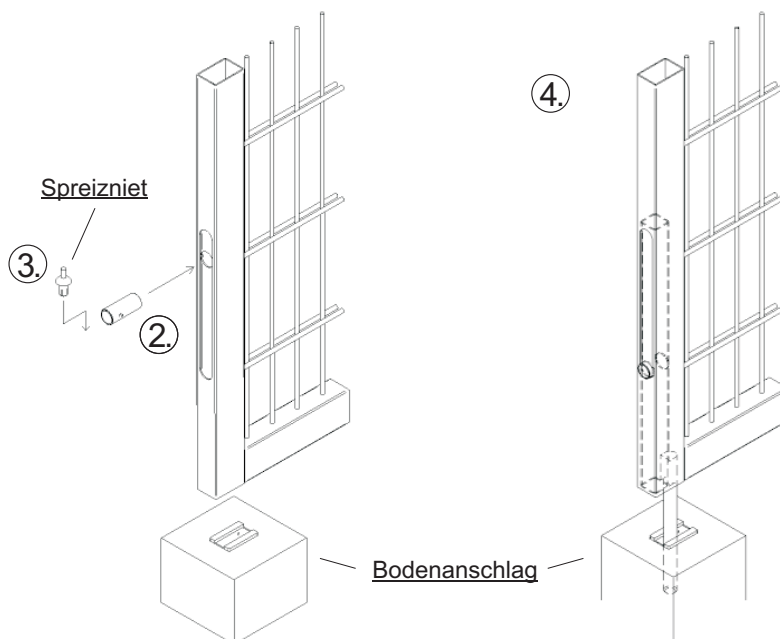
Man greift mit dem Finger in das Röhrchen. Durch Heranziehen des Röhrchens kann der Bodenriegel nach oben oder unten bewegt werden.

Im eingeschobenen Zustand des Röhrchens (im oberen und unteren Anschlag) wird die Bewegung gesperrt. Daher kann die Betätigung nur im offenen Zustand des Gegenflügels erfolgen.

Bei verschließbarem Bodenriegel den Profil-Halbzylinder nach Anleitung vorher einbauen.

### Montage: Vor dem Einbau des Torflügels.

1. Einführen des Bodenriegels in das unten offene Rahmenprofil.
2. Einführen des Betätigungs-röhrchens in das Loch des oberen Teils des Bodenriegels.
3. Einführen und Montieren des Spreiznietes in das Betätigungs-röhrchen mit Spitzzange.
4. Montierter Bodenriegel und festgesetzter Torflügel.

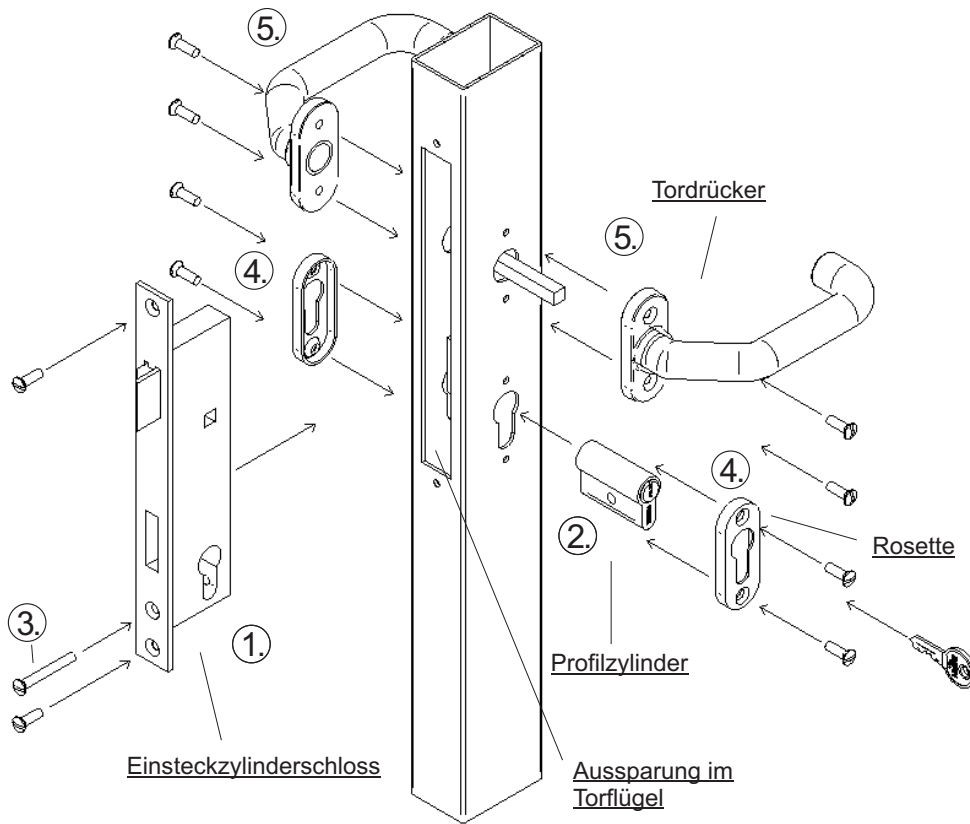


Konstruktionsänderungen behalten wir uns vor.

# Montage-Anleitung LEGI-Drehflügeltor VARIO-S

## Schloss mit Drücker

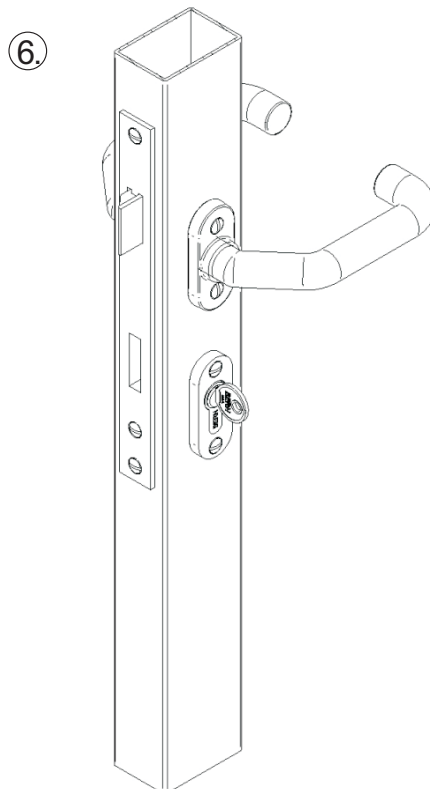
### ④ Montage des Schlosses



#### Montage: Vor dem Ausrichten des Tores

1. Einsteckzylinderschloss in den Torflügel einführen und lose mit Schrauben fixieren.
2. Profilzylinder in Torflügel und Schloss einführen.
3. Profilzylinder lose mit Schraube fixieren.
4. Rosetten lose mit Schrauben fixieren.
5. Tordrücker lose mit Schrauben fixieren.

Nach erfolgter Vormontage alle Schrauben kraftschlüssig anziehen.



6. Montiertes Schloss.

Konstruktionsänderungen behalten wir uns vor.